

BARRENA HIDRÁULICA: TRH PARA EXCAVADORA HASTA 50T

BARRENAS ADAPTABLES A CUALQUIER MÁQUINA HIDRÁULICA DE MÁS DE 10 TONELADAS: PALA, RETROEXCAVADORA, CARGADORA ... UNA GAMA DE 4 MODELOS CON UNA AMPLIA SELECCIÓN DE ZARCILLOS: DE 400 A 1500 MM INTERCAMBIABLES.



Une gamme complète de 4 modèles adaptables sur tous les engins hydrauliques **de plus de 10 tonnes** : tracto-pelle, chargeuse, pelle jusqu'à 50 tonnes...

Un très large choix de vrilles : plus de 40 modèles de 400 à 1500 mm interchangeables, disponibles (curage, vrilles à dents, élargisseurs de vrilles, ...).

Moteur hydraulique sans drainage = rapidité de montage + réduction des coûts sur l'offre globale (sauf TRH 1550).

Facilité de montage des vrilles grâce à la fixation hexagonale ou carrée.

Simplicité d'adaptation sur tous les porteurs grâce aux différentes attaches automatiques et fixations du marché (liste non exhaustive) : MORIN, KLAC, ARDEN EQUIPMENT, VOLVO, MECALAC, système 2 axes VOLVO VAB, MILLER, JCB, THIÈRE, NEUSON, BLANCHARD, GEITZ, MARTIN...

Adaptation possible sur module automatique, gérée directement par nos services.

Qualité du moteur hydraulique grâce au **réducteur planétaire** (sauf TRH 1550) assurant une puissance maximale de la tarière.

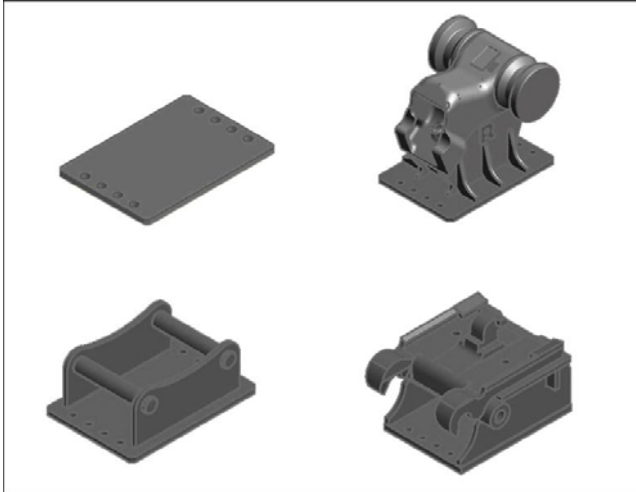
Options : Rallonges de 0,30 m à 2 m / Système anti-balancement / Support de stockage 4 ou 7 accessoires.

CARACTÉRISTIQUES TECHNIQUES

Modèles	TRH 1020	TRH 1225	TRH 1530	TRH 1550
Puissance engin	de 10 à 20 T	de 15 à 25 T	de 20 à 30 T	de 25 à 50T
maxi. Ø des vrilles	1000 / 1100 mm	1200 / 1400 mm	1500 mm	1500 mm
maxi. Effort terrain	Carré 100	Carré 100	Carré 100	Carré 130
Débit maxi. engin	100 L/min	135 L/min	135 L/min	400 L/min
Débit conseillé*	75 L/min	115 L/min	115 L/min	200 L/min
Pression maxi engin	280 bars	310 bars	310 bars	450 bars
Pression	210 bars	240 bars	240 bars	400 bars

Rotation optimale de débit conseillée* Drainage	16 Tr/min Non	20 Tr/min Non	16 Tr/min Non	20 Tr/min Obligatoire
Poids (sans attache)	268 kg	310 kg	322 kg	750 kg
Équipements	1 moteur hydraulique avec limiteur de pression + 2 flexibles hydrauliques de 3 m 1 pouce (sans coupleurs)	1 moteur hydraulique avec limiteur de pression + 2 flexibles hydrauliques de 3 m 1 pouce (sans coupleurs)	1 moteur hydraulique avec limiteur de pression + 2 flexibles hydrauliques de 3 m 1 pouce (sans coupleurs)	1 moteur hydraulique + 2 flexibles hydrauliques de 3 m 1 pouce (sans coupleurs) + 1 flexible de drainage de 3,50 m

OPTIONS



Platine 8 trous ou Attache rapide pour mini-pelle



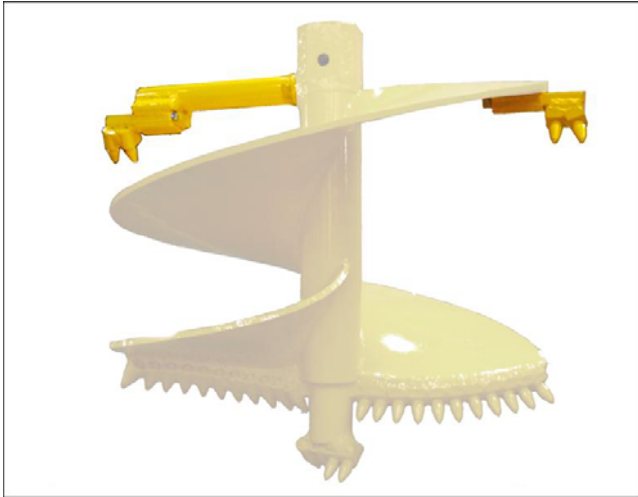
Vrilles à dents au carbure de tungstène et avec spires renforcées - Ø 400 à 1500 mm



Vrille de curage - Ø 380 à 1380 mm



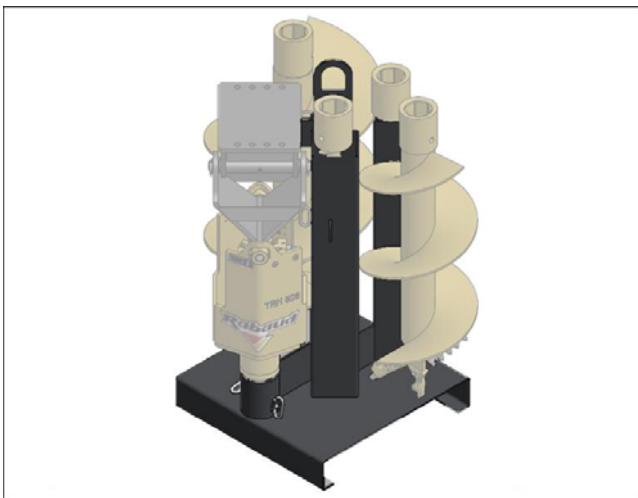
Extensión de la barrena - Longitud 1 o 2 m



Extensiones de giro de 100 mm (es decir, + 200 mm en el Ø)



Inclinómetro con indicador visual en la cabina

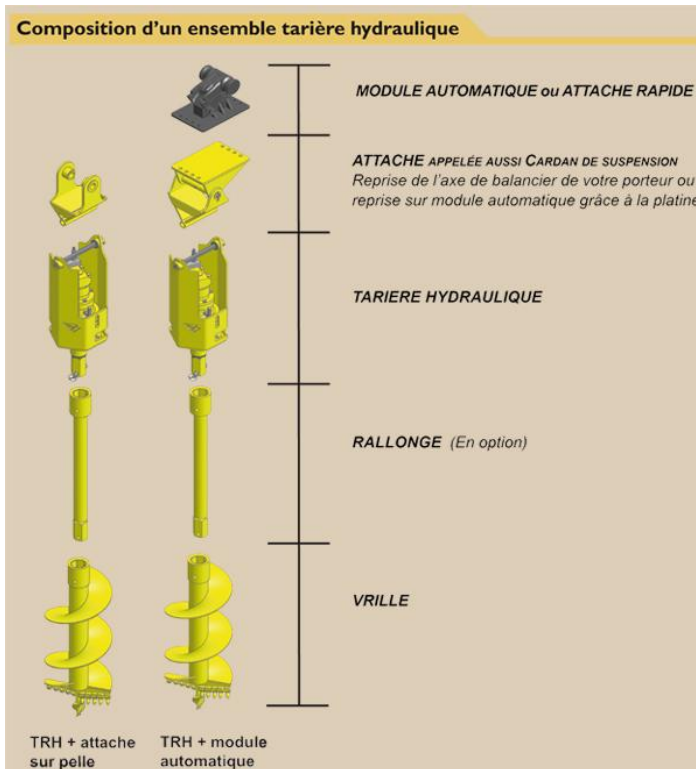


Medio de almacenamiento





TRUCOS Y ASTUCIAS













TRUCS ET ASTUCES

